

Hinweis:

Einige PIKO Modelle können mit einem Pufferkondensator auf der Lokplatte ausgerüstet werden. Die Kapazität des Kondensators richtet sich nach den jeweiligen Vorgaben des verwendeten Decoders. Wenden Sie sich deshalb bitte bei Anfragen zu möglichen Pufferkondensatoren an den jeweiligen Decoderhersteller.

Some PIKO models are equipped with a buffer condenser on the circuit board. The capacity of the condenser depends on the respective requirements of the applied decoder. For requests about suitable buffer condensers please contact the respective decoder manufacturer.

Certains modèles PIKO peuvent être équipés d'un condensateur de protection sur la platine de la locomotive. La capacité du condensateur varie alors selon les préconisations du fabricant du décodeur utilisé. En cas de questions concernant ce condensateur de protection veuillez- vous adresser au fabricant du décodeur utilisé.

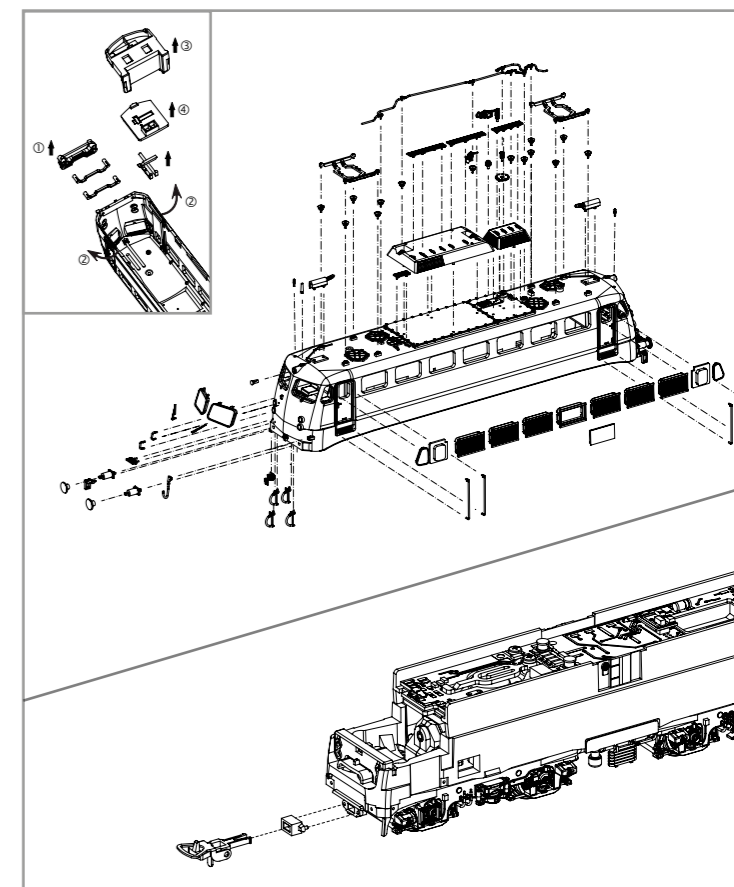
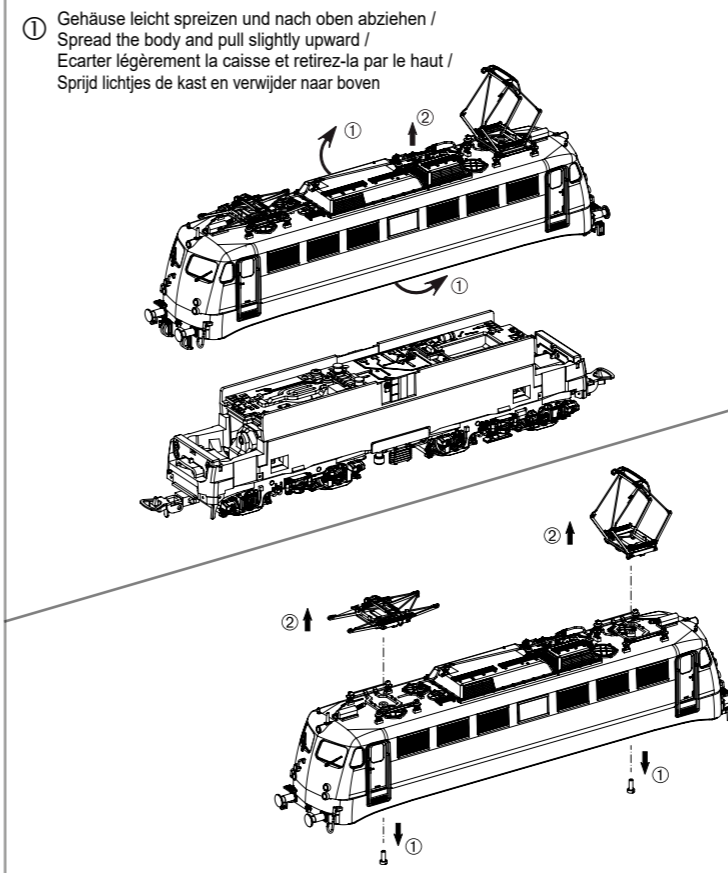
Sommige modellen van PIKO kunnen worden uitgerust met een buffercondensator op de hoofdprintplaat van de loc. De capaciteit van de condensator is afhankelijk van de specificaties van de gebruikte decoder. U dient zich daarom tot de fabrikant van de decoder te wenden met betrekking tot de mogelijke buffercondensatoren.

BEDIENUNGSANLEITUNG ELEKTROLOKOMOTIVE BR 115

Instruction sheet for Electric Locomotive BR 115

Wichtige Informationen sind in der Verpackung und in der Anleitung enthalten. Bitte bewahren Sie diese auf.

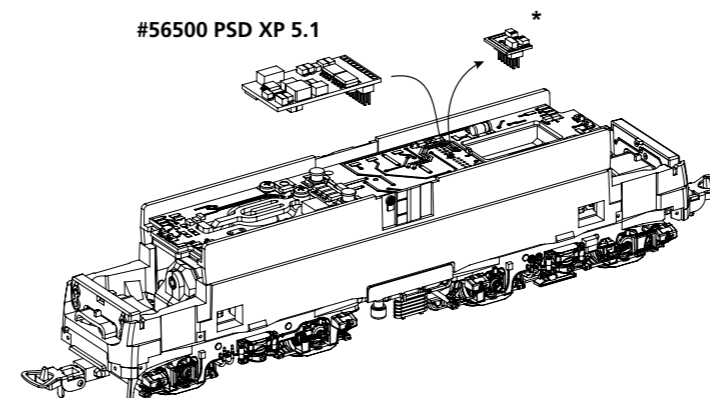
Für digitalen Betrieb des Modells ist ein geeigneter Decoder nachzurüsten!



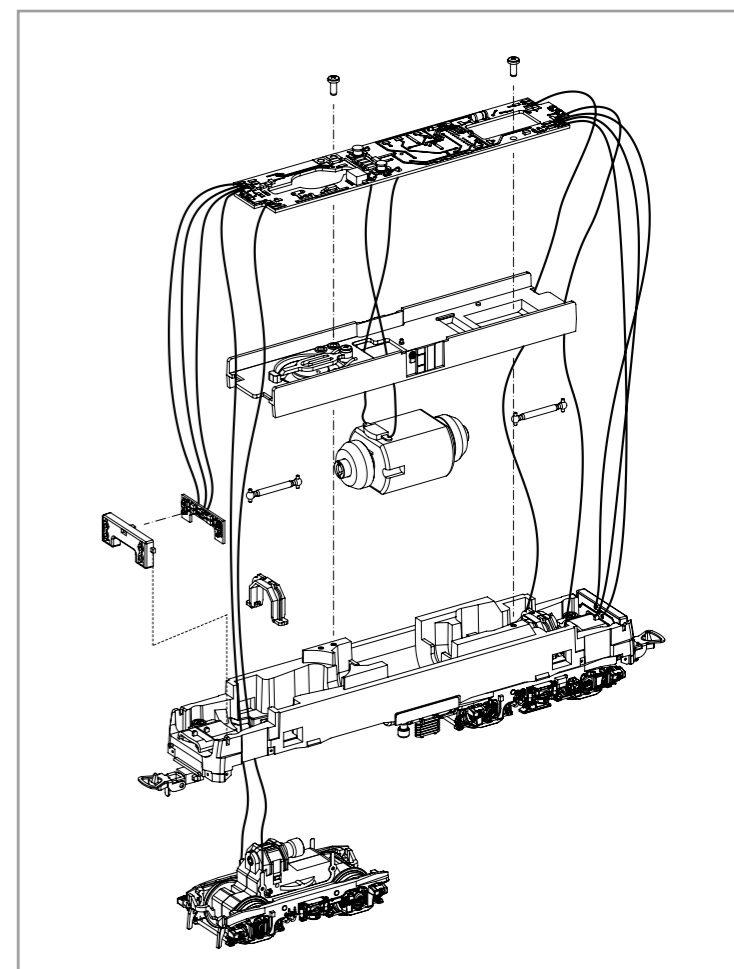
Decodereinbau: Installing Decoder / Installation du décodeur / Inbouw decoder

Nicht enthalten!
Not included! /
Non compris! /
Niet inbegrepen!

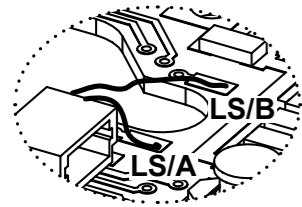
#56500 PSD XP 5.1



* Bitte Brückenstecker aufbewahren!
Please save the DC Bridge!
Conservez l'interface digitale!
De brugstekker s.v.p. bewaren!

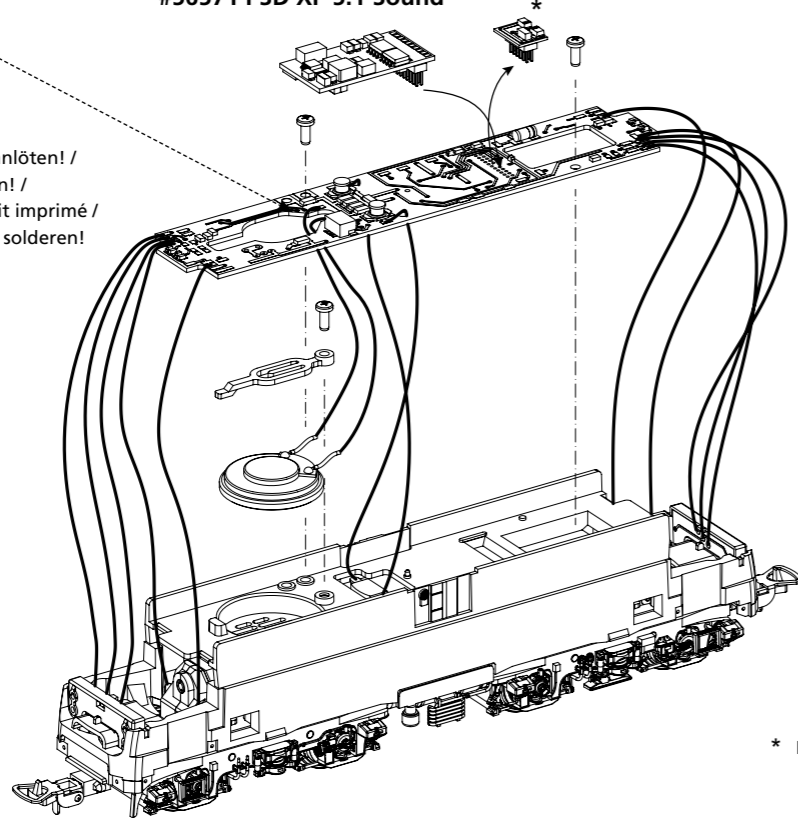


Notizen:

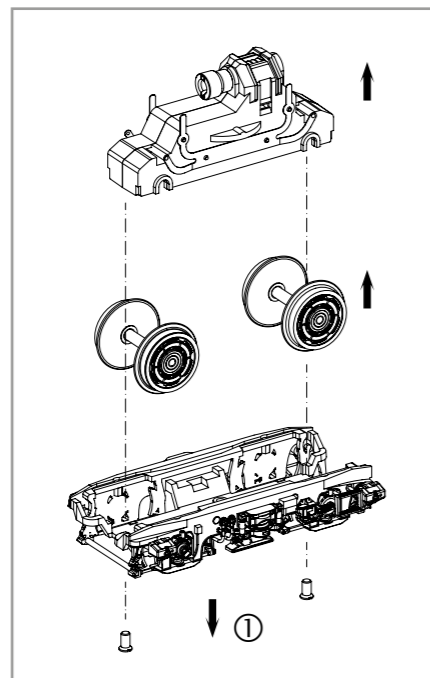
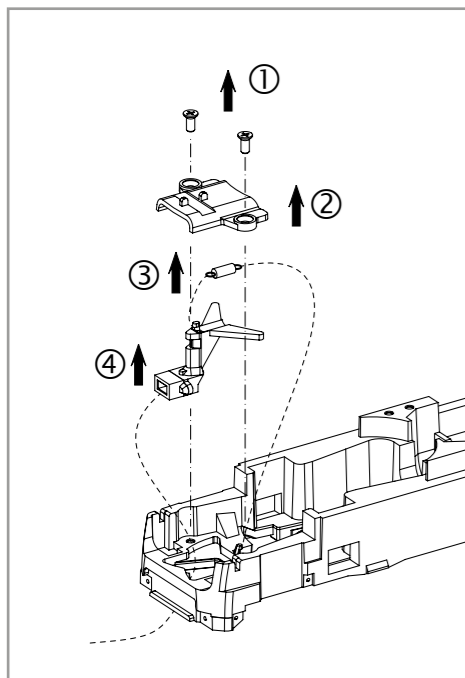
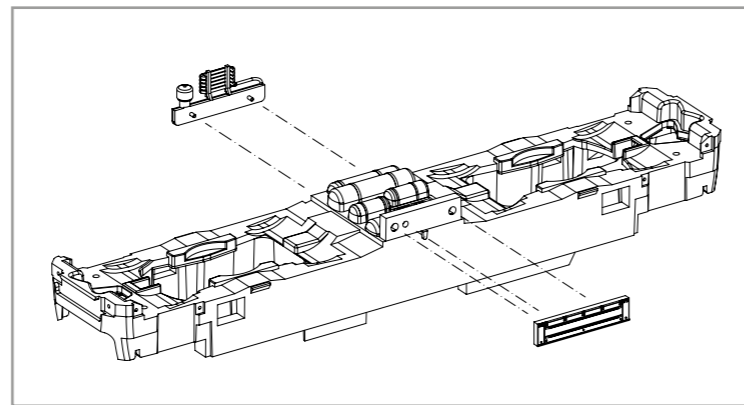
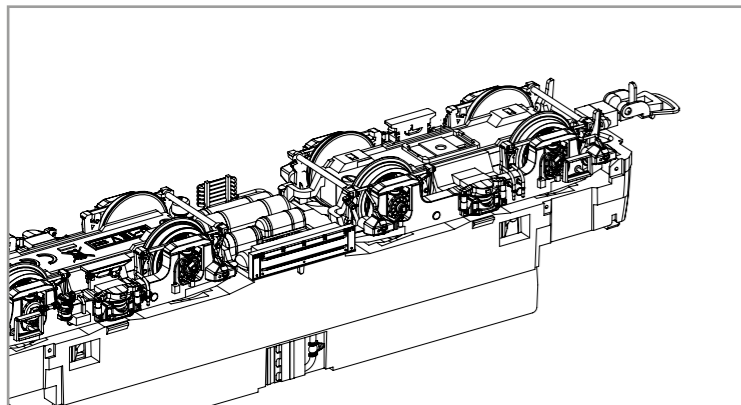


#56571 PSD XP 5.1 Sound

Kabel von Lautsprecher auf Leiterplatte anlöten! /
Solder cables of speakers on mainboard on! /
Souder les câbles du haut parleur au circuit imprimé /
Kabel van de luidspreker op de printplaat solderen!



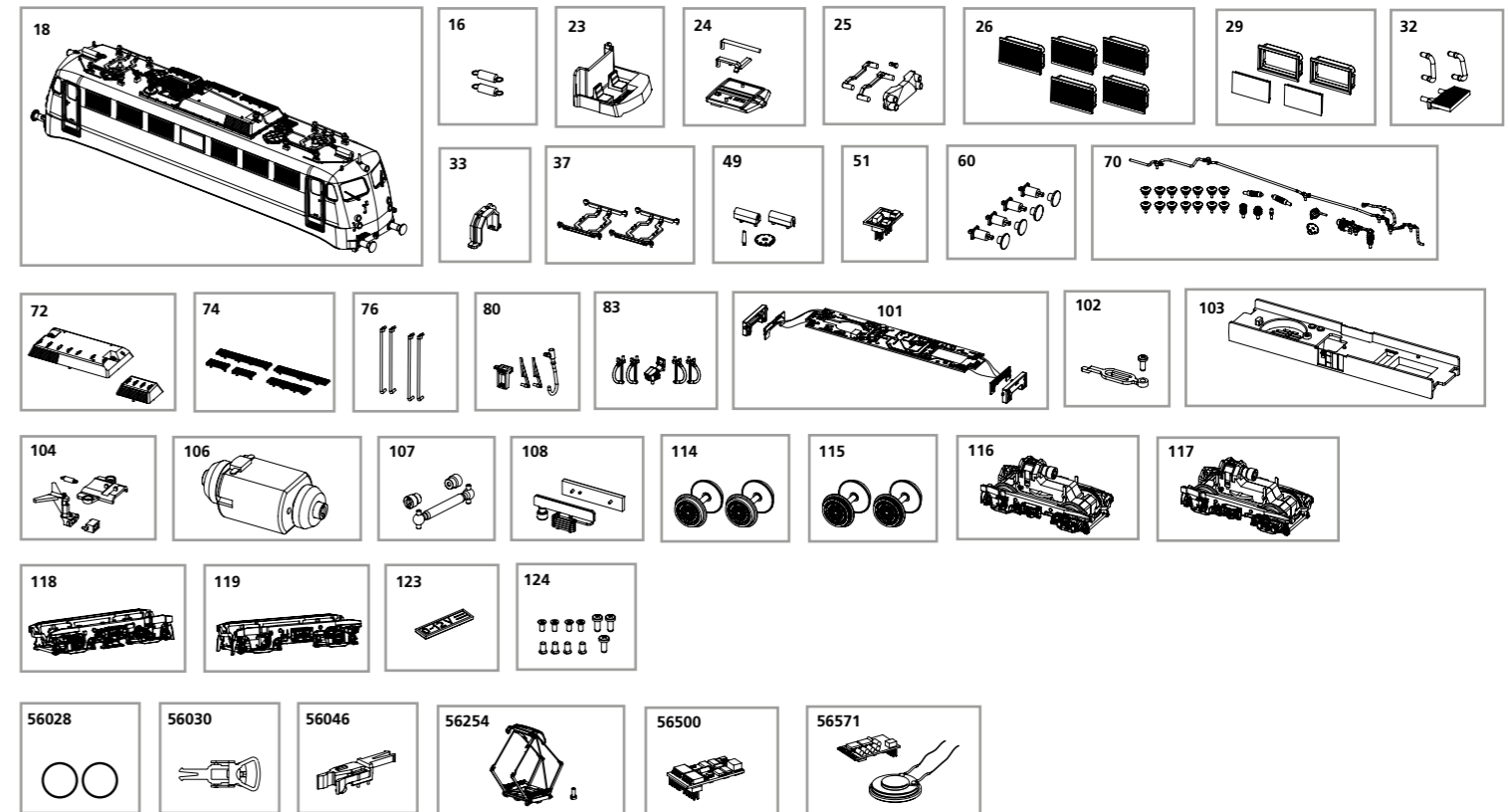
* Bitte Brückenstecker aufbewahren!
Please save the DC Bridge! /
Conservez l'interface digitale! /
De brugstekker s.v.p. bewaren



ERSATZTEILE ELEKTROLOKOMOTIVE BR 115

Spare parts for Electric Locomotive BR 115

Bei Ersatzteilanforderung bitte immer die vollständige Ersatzteil-Nr. angeben • Please order the wanted spare part with the complete spare part item number.



Bezeichnung / Description	ET-Nr. / spare part N°	PG*
Gehäuse, komplett (ohne Stromabnehmer) / Body, complete (without pantograph)	51965-18	17
Feder für Deichsel (2 Stck.) / Spring (2 pcs.)	59900-16	5
Führerstand / Driver seat	51802-23	7
Leuchtstäbe, Lichtabdeckung / Light bars	51800-24	6
Leuchteinsätze, Lichtblende / Light bars	51802-25	7
Klattelüfter (5 Stck.) / Air grill Klatte (5 pcs.)	51518-26	7
Klatterrahmen mit Fenster / Klatte frame with window	51965-29	7
Stirntritt, Handgriffe / Step front, Handrails	51965-32	8
Getriebeklammer / Clamp	59560-33	6
Grundrahmen Stromabnehmer / Basic frame pantograph	51518-37	8
Antenne, Deckel, Stromabnehmerantrieb / Antenna, Cover, Pantograph drive	51965-49	8
Brückenstecker / Strapping plug	59740-51	8
Puffer / Buffer	51640-60	7
Isolatoren, Leitung / Isolators, Cable	51734-70	10
Dachlüfter / Roof air grill	51734-72	8
Dachlaufrost / Roof walkway	51734-74	8
Türhandlauf (4 Stck.) / Door handrail (4 pcs.)	51732-76	8
Tritt, Heizungsstecker, Scheibenwischer / Step, Heating plug, Windscreen wiper	51802-80	6
Bremsschläuche, Stromkupplung / Brake hose, current coupling	51802-83	7
Hauptplatine mit Beleuchtungsplatinen und Kabel / Main board with Light-boards and wires	51734-101	16

*Preisgruppe *price category

Bezeichnung / Description	ET-Nr. / spare part N°	PG*
Halter Lautsprecher mit Schraube / Holder for loud speaker w screw	51730-102	6
Motorhalter / Motor cover	51730-103	7
Deichsel, Abdeckung, Feder / Shaft, Cover, Spring	51800-104	8
Motor komplett / Motor complete	51730-106	15
Kardanwelle + Buchsen / Cardan billow + bushes	51730-107	7
Batteriedeckel, Luftkühler / Battery box, Air Cooling	51965-108	8
Radsatz ohne Haftreifen (2 Stck.) / Wheelset w/o friction tyres	51800-114	9
Radsatz mit Haftreifen (2 Stck.) / Wheelset w friction tyres	51800-115	9
Getriebe vorne komplett / Gearbox front complete	51965-116	14
Getriebe hinten komplett / Gearbox rear complete	51965-117	14
Drehgestell mit Kleinteile vorne / Bogie w small parts front	51734-118	11
Drehgestell mit Kleinteile hinten / Bogie w small parts rear	51965-119	11
Steckeinsatz für Drehgestell / Bogie insert	51730-123	6
Schraubenset (11-tlg.) / Screws (set of 11)	51730-124	7
ET aus unserem Standard-Programm / Spare parts standard range		
Haftreifen (10 Stck.) / Friction tyres (set of 10)	56028	
Kupplung, vollst. (2 Stck.) / Coupling, complete (set of 2)	56030	
H0 PIKO Kurzkupplung (4 Stück) / H0 PIKO short Coupling (set of 4)	56046	
Pantograph / Pantograph	56254	
PIKO SmartDecoder XP 5.1 PluX22 / PIKO SmartDecoder XP 5.1 PluX22	56500	
PIKO SmartDecoder XP 5.1 Sound / PIKO SmartDecoder XP 5.1 Sound	56571	

Für Modelle mit PIKO SmartDecoder gilt: Bitte beachten Sie die beiliegende Information zum Decoder Firmware-Update.

Hinweis zur Reklamation eines Artikels:
Vielen Dank für Ihr Vertrauen in die PIKO Modelle. Wir hoffen, dass Sie mit dem Modell zufrieden sind und lange Freude daran haben. Sollten Sie dennoch Probleme mit Ihrem PIKO Produkt haben und wollen diesen reklamieren, bitten wir Sie, den unter www.piko-shop.de/de/widerruf hinterlegten Reklamationschein auszufüllen und diesen dem reklamierten Artikel beizulegen. Vielen Dank.

For models with PIKO SmartDecoder: Please note the enclosed information about the decoder firmware update.

Complaint note:
Thank you for your trust in PIKO models. We hope that you are satisfied with the model and enjoy it for a long time. Should you nevertheless have problems with your PIKO product and wish to complain it, we ask you to fill in the complaint form, which you can find at www.piko-shop.de/en/widerruf, and enclose it with the complained item. Thank you very much.